



ELECTRIC WARMING DRAWER

**OUTSIDE DOOR MODELS: #33830-SW
#43830-SW**
FLUSH DOOR MODELS: #53830-SW

FEATURES:

- EASY INSTALLATION
- TEMPERATURE RANGE UP TO 230°F
- MOISTURE REGULATION
- CONCEALED CONTROL



33830-SW shown

INSTALLATION AND OPERATING INSTRUCTIONS

SAFETY WARNINGS & CODES

PLEASE READ AND FOLLOW

- Removing permanently affixed rating label warnings **WILL** void the warranty.
- Observe all local codes and ordinances when installing this appliance. If no local codes are applicable, wire unit in accordance with the National Electrical Code, ANSI/NFPA 70, latest edition.

WARNING

To minimize the risk of property damage and/or personal injury, **do not** use a flexible extension power-supply cord in addition to the one supplied with this appliance.

WARNING

When connecting this appliance to a power supply make sure that it is the same voltage as the unit rating. Improper connection may cause severe damage to the components or decrease the performance of your Fire Magic® electric warming drawer. A rating plate specifying voltage, hertz, wattage, and amps is attached to the unit and also located on page 3. To avoid the risk of property damage and/or personal injury, installation work and electrical wiring must be performed by a qualified professional installer. This appliance must be installed in accordance with this instruction.

GENERAL INFORMATION

- When installing this unit directly below another unit, only install with Fire Magic® built-in products.
- This appliance does not contain a fuse or surge protector.
- The power to the unit must be made readily accessible to the operator through means of a line disconnect switch, circuit breaker, and/or easy to reach receptacle.
- For safe operation ensure that the unit is grounded properly per applicable electrical codes.
- Not following these instructions exactly will void the manufacturer's warranty.
- For outdoor installation, the circuit must have ground fault interrupt.

Important: Read these instructions carefully before starting installation.

INSTALLER: Leave these instructions with consumer.
CONSUMER: Retain for future reference.

Certified to: ANSI Z21.58-2007
CSA 1.6-2007



10-33

Robert H. Peterson Co. • 14724 East Proctor Avenue • City of Industry, CA 91746



ÉLECTRIQUE TIROIR DE CHAUFFAGE

MODÈLES EXTÉRIEURS DE PORTE: #33830-SW
#43830-SW

MODÈLES DE PORTE AFFLEURANTE: #53830-SW

DISPOSITIFS:

- INSTALLATION FACILE
- TEMPÉRATURE AMBIANTE JUSQU'À 230°F
- RÉGLEMENT D'HUMIDITÉ
- COMMANDE CACHÉE

INSTALLATION ET CONSIGNES D'UTILISATION



33830-SW montré

AVERTISSEMENTS ET CODES DE SÛRETÉ

SVP LISEZ ET SUIVEZ

- Enlever des avertissements de manière permanente apposés d'étiquette d'estimation videra la garantie.
- Observez tous les codes et ordonnances locaux en installant cet appareil. Si aucun code local n'est applicable, l'unité de fil selon le code électrique national, ANSI/NFPA 70, la dernière édition.

AVERTISSEMENT

Pour réduire au minimum le risque de dégâts matériels et/ou de blessures, n'employez pas une prolongation flexible puissance-fournissent la corde en plus de celle fournie avec cet appareil.

AVERTISSEMENT

En reliant cet appareil à une alimentation d'énergie assurez-vous que c'est la même tension que l'estimation d'unité. Le raccordement inexact peut endommager considérablement les composants ou diminuer l'exécution de votre tiroir de chauffage électrique de Magic® du feu. Une plaque de contrôle indiquant la tension, les hertz, la puissance en watts, et les ampères est attachée à l'unité et également située à la page 4. Pour éviter le risque de dégâts matériels et/ou de blessures, le travail d'installation et le câblage électrique doivent être exécutés par un installateur professionnel qualifié. Cet appareil doit être installé selon cette instruction.

INFORMATIONS GÉNÉRALES

- En installant cette unité directement au-dessous d'une autre unité, installez seulement avec des produits de fonction intégrée de Magic® du feu.
- Cet appareil ne contient pas un fusible ou un protecteur de montée subite.
- La puissance à l'unité doit être rendue aisément accessible à l'opérateur par des moyens d'une ligne commutateur de débranchement, disjoncteur, et/ou facile d'atteindre le réceptacle.
- Pour l'exploitation sûre assurez-vous que l'unité est fondue correctement par codes électriques applicables.
- Non suivant ces instructions exactement videront la garantie du fabricant.
- Pour l'installation extérieure, le circuit doit avoir rectifié l'interruption de défaut.

Important: Lisez ces instructions soigneusement avant de commencer l'installation.

INSTALLATEUR: Laissez ces instructions avec le consommateur. **CONSOMMATEUR:** Maintenez pour la future référence.

Certified to: ANSI Z21.58-2007
CSA 1.6-2007



10-33

Robert H. Peterson Co. • 14724 East Proctor Avenue • City of Industry, CA 91746

INSTALLATION

Before installing your Fire Magic® warming drawer, remove the drawer by completely pulling it out. Release the drawer from the drawer slides by pressing the black lever down on the right side, and up on the left side (Fig 3-1). Then pull outward on the drawer until it comes free of the runners.

For proper installation, be sure to use the correct cutout dimensions as specified for your specific model number (see table below).

1. In order to properly support the weight of your warming drawer, it is necessary to provide a secure, level surface in the rear of the unit. (See SIDE VIEW drawing below.) This may be accomplished by using bricks, 2 X 4's, etc. Be sure that the height of this rear support is 1/8" higher than that of the front opening support, so that your drawer sits level.

Note: It is recommended that silicon caulking (not supplied) is applied around the back of the warming drawer cabinet trim before sliding the cabinet assembly into the opening.

2. Slide in and fasten the unit securely into the masonry using lag bolts (not supplied) through the installation screw slots in the top and bottom of the unit (see drawings below). Once all four bolts are fastened securely, be sure to snap the supplied plugs firmly into place over the screw slot openings. This will prevent heat loss and moisture from entering the unit.
3. To re-attach the drawer; extend the drawer slides completely and align the drawer into the slides, pushing the drawer closed. Open the drawer to verify that it has locked in place.

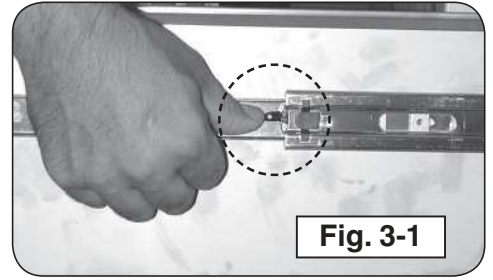


Fig. 3-1

WARNING: Be sure to unplug unit before servicing and allow heating elements to cool before removing the drawer.

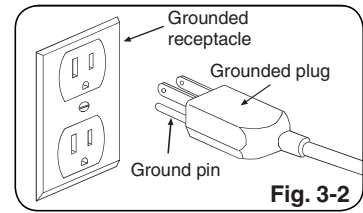
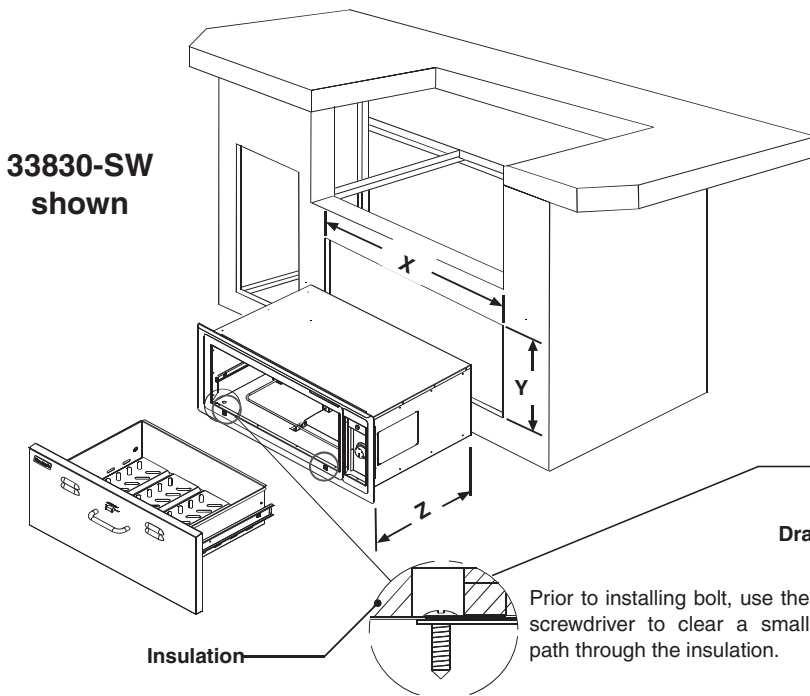


Fig. 3-2

Important: This product is for use on a standard 120-volt AC circuit and has a grounded plug like the plug in Fig. 3-2. If it does not fit the receptacle, have a proper outlet installed by a qualified electrician. DO NOT modify the plug provided with this product.

VOLTS	WATTS	AMPS	HZ
120	475	3.96	60
Important: Must be used with a GFI equipped outlet or circuit.			

CUTOUT DIMENSION			
Model #	X	Y	Z
33830-SW	31"	13"	20 1/2"
43830-SW	31"	13"	20 1/2"
53830-SW	32 1/4"	14 1/2"	22"



33830-SW shown

OPERATION

TEMPERATURE CONTROL

The temperature of your warming drawer can be set to a maximum of 230°F to accommodate any and all of your warming needs. The low settings are perfect for plate and bread warming, while high settings are useful in keeping soups and sauces piping hot.

HUMIDITY CONTROL

Your electric warming drawer is equipped with a sliding humidity control knob that allows you to regulate the humidity inside the drawer. To make it more convenient, adjusting the moisture is done without opening the drawer and affecting the interior temperature and/or humidity. Open the vents to keep foods crisp; close the vents to keep foods moist (add water to the moisture cup to increase the interior humidity).

INSTALLATION

Avant d'installer votre tiroir de chauffage de Magic® du feu, enlevez le tiroir en le tirant complètement. Libérez le tiroir des glissières de tiroir en pressant le levier noir vers le bas du côté droit, et levez de l'aile gauche (voir le schéma 4-1). Tirez alors à l'extérieur sur le tiroir jusqu'à ce qu'il vienne exempt des coureurs.

Pour l'installation appropriée, soyez sûr d'employer les dimensions correctes de coupe-circuit comme spécifique pour votre numéro de type spécifique (voir le tableau ci-dessous).

1. Afin de soutenir correctement le poids de votre tiroir de chauffage, il est nécessaire de fournir une surface bloquée et de niveau à l'arrière de l'unité. (Voir le dessin de VUE DE CÔTÉ ci-dessous.) Ceci peut être accompli en employant des briques, 2 x 4, etc. soit sûr que la taille de cet appui arrière est 1/8"; plus haut que cela de l'appui avant d'ouverture, de sorte que votre tiroir se repose de niveau.

Note: On lui recommande que le calfeutrage de silicium (non fourni) soit appliqué autour du dos de l'équilibre de chauffage de coffret de tiroir avant de glisser le coffret dans l'ouverture.

2. Glissez dedans et attachez l'unité solidement dans la maçonnerie utilisant des boulons de retard (non fournis) par les fentes de vis d'installation dans le dessus et le bas de l'unité (voir les dessins ci-dessous). Une fois que chacun des quatre boulons est attaché solidement, soyez sûr de casser les prises fournies fermement dans l'endroit au-dessus des ouvertures de fente de vis. Ceci empêchera la perte et l'humidité de chaleur d'écrire l'unité.

3. Pour rattacher le tiroir ; prolongez les glissières de tiroir complètement et alignez le tiroir dans les glissières, poussant le tiroir fermé. Ouvrez le tiroir pour vérifier qu'il a fermé à clef en place.

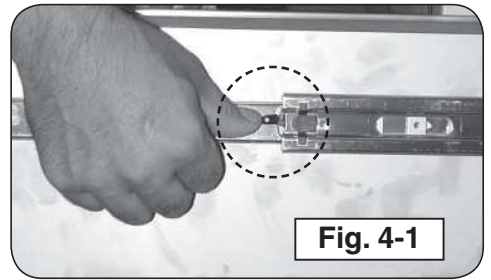
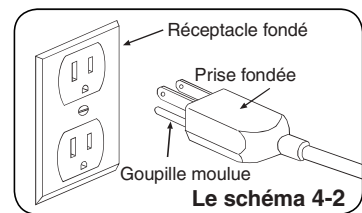


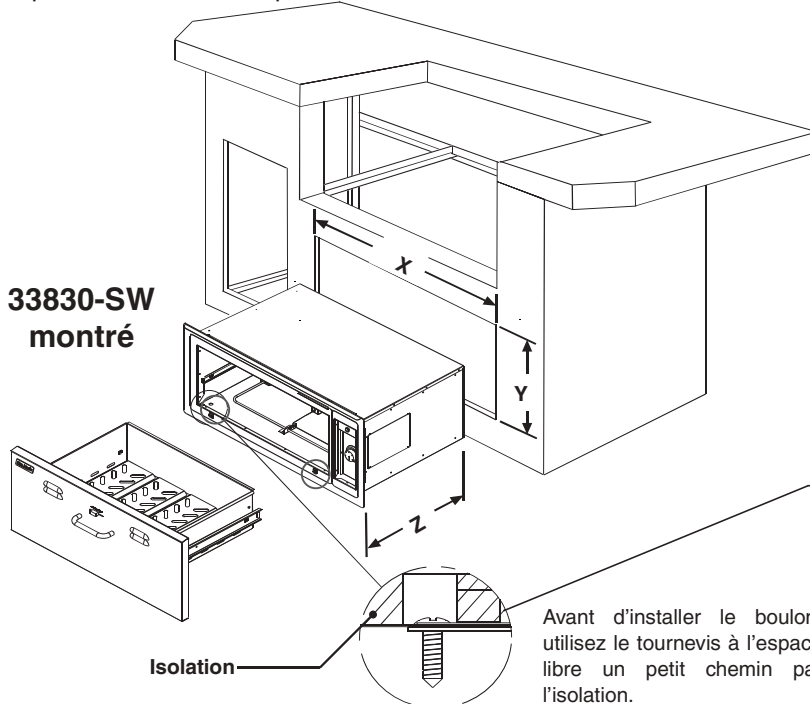
Fig. 4-1

AVERTISSEMENT: Soyez sûr de débrancher l'unité avant l'entretien et de permettre à des éléments de chauffe de se refroidir avant d'enlever le tiroir.



Le schéma 4-2

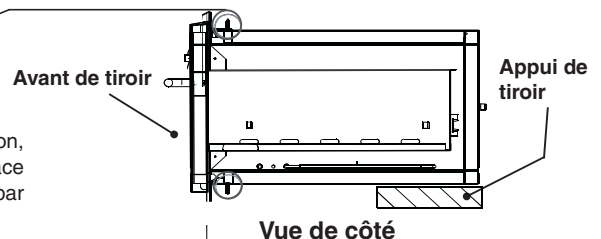
Important: Ce produit sert sur un circuit standard à C.A. 120-volt et a une prise fondée comme la prise dans le schéma 4-2. S'il n'adapte pas le réceptacle, faites installer une sortie appropriée par un électricien qualifié. Ne modifiez pas la prise équipée de ce produit.



VOLTS	WATTS	AMPÈRES	HERTZ
120	475	3.96	60

Important: Doit être employé avec une sortie ou un circuit équipée par GFI.

DIMENSION DE COUPE-CIRCUIT			
Modele #	X	Y	Z
33830-SW	31"	13"	20 1/2"
43830-SW	31"	13"	20 1/2"
53830-SW	32 1/4"	14 1/2"	22"



OPÉRATION

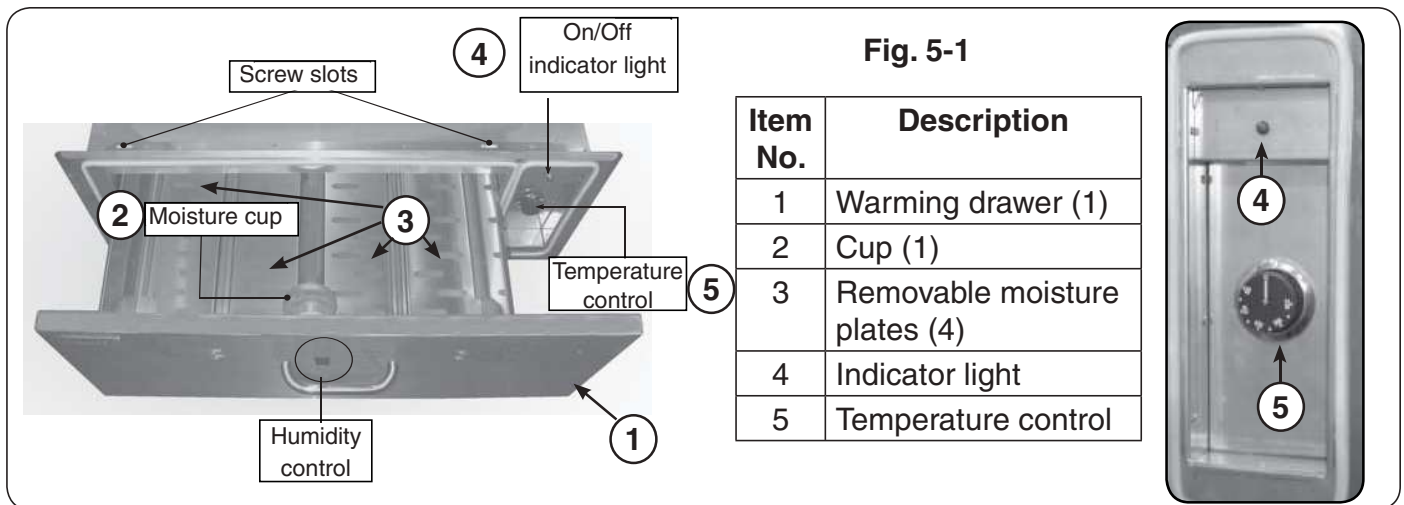
LA COMMANDE DE TEMPÉRATURE

La température de votre tiroir de chauffage peut être placée à un maximum de 230°F pour satisfaire n'importe lequel et tous vos besoins de chauffage. Les bas arrangements sont parfaits pour le plat et le pain chauffant, alors que les arrangements élevés sont utiles en conservant des potages et des sauces très chauds.

LA COMMANDE D'HUMIDITÉ

Votre tiroir de chauffage électrique est équipée d'un bouton de commande coulissant d'humidité qui vous permet de régler l'humidité à l'intérieur du tiroir. La rendre plus commode, ajustant l'humidité est faite sans ouvrir le tiroir et affecter la température et/ou l'humidité intérieures. Ouvrez les passages pour conserver des nourritures croquantes ; fermez les passages pour conserver des nourritures moites (ajoutez l'eau à la tasse d'humidité pour augmenter l'humidité intérieure).

OPERATION (cont.)



CLEANING AND MAINTENANCE

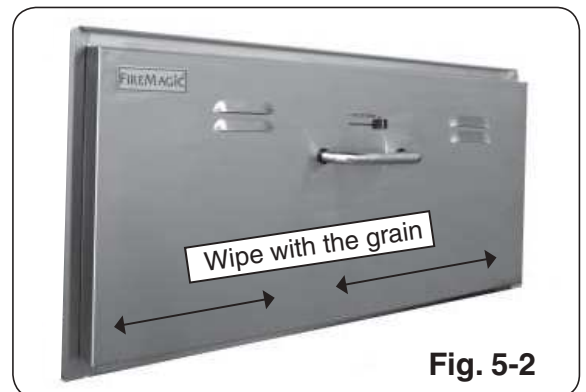
The following care instructions will keep your unit looking and working like new. Meticulous attention has been given to maintain the attractive finish throughout the manufacturing process. Like the stainless steel used in commercial kitchens, your warming drawer requires regular cleaning and occasional buffing to maintain its bright, clean appearance (the inner drawer is removable for easy cleaning).

Clean your drawer by first using Fire Magic Barbecue and Grill Cleaner (part #3580-1) to remove grease and dirt. Always wipe with the grain (See Fig. 5-2). Next, use Fire Magic Stainless Steel Cleaner (3581-1) to restore the stainless steel color. Finish by wiping your drawer down using Fire Magic Polish Wipes (3586-1).

Clean your drawer at least once a month.

If your drawer is installed in a seaside (salt air) or poolside (chlorine) location, it will be more susceptible to corrosion and must be maintained/cleaned more frequently. Do not store chemicals (such as chlorine or fertilizer) near your stainless steel drawer.

Due to the nature of stainless steel, surface iron oxide deposits may appear. Do not be alarmed – these deposits are removable with stainless-steel cleaner through prompt and periodic maintenance. If not attended to promptly, permanent pitting may occur.



WARRANTY

LIFETIME WARRANTY - Fire Magic® cast stainless-steel burners, stainless-steel rod cooking grids, and stainless-steel housings are warranted for as long as you own your Fire Magic® grill.

FIFTEEN-YEAR WARRANTY - Fire Magic® cast brass burners, brass valves, backburner assemblies (except ignition parts), and manifold assemblies are warranted for 15 years from the date of purchase of your Fire Magic® grill.

THREE-YEAR WARRANTY - Fire Magic® sideburners and all other Fire Magic® grill components (except ignition and electronic parts) are warranted for three (3) years from the date of purchase of your Fire Magic® grill.

Fire Magic® ignition systems (excluding batteries), electronic components (including lights and thermometers), and accessories are warranted for one (1) year from date of purchase.

PLEASE KEEP A COPY OF YOUR SALES SLIP FOR PROOF OF PURCHASE

This warranty applies to the original purchaser and to single family residential use only. It commences from date of purchase, and is valid only with proof of purchase.

This warranty does not cover parts becoming defective through misuse, accidental damage, electrical damage, improper handling, storage, and/or installation. Product must be installed (and gas must be connected) as specified in the instructions or operator's manual, by a **qualified professional installer**. Accessories, parts, valves, remotes, etc., when used must be Peterson Co. product.

This warranty **does not** apply to rust, corrosion, oxidation, or discoloration, unless the affected component becomes inoperable. It **does not** cover labor or labor-related charges.

This warranty specifically excludes liability for **indirect, incidental**, or consequential damages. Some states do not allow the exclusion or limitation of incidental or consequential damages, so the above exclusion may not apply to you. This warranty gives you specified legal rights, and you may have other rights that may vary from state to state.

For additional information regarding this warranty, or to place a warranty claim, contact the R.H. Peterson dealer where the product was purchased.

**TO REGISTER YOUR PRODUCT ONLINE GO TO: WWW.RHPETERSON.COM,
AND CLICK ON PRODUCT REGISTRATION. THANK YOU FOR YOUR PURCHASE.**